



Zařízení pro zdravotnictví

GS **TECHNIK**®

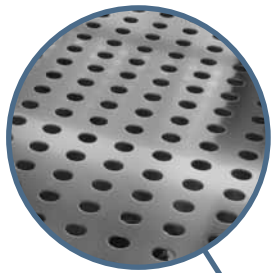
ISO 9001
BUREAU VERITAS
Certification



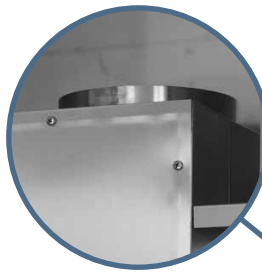
ISO 14001
BUREAU VERITAS
Certification



Histologické pracoviště – vyobrazení standardu



Perforované police



Napojení na vzduchotechniku nebo vlastní ventilátor



Ovládání ventilátoru a osvětlení



Vyklápěcí kryt s teleskopem



Osvětlení



Dvě výškově nastavitelné police



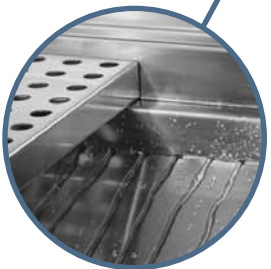
Dvě zásuvky 230 V



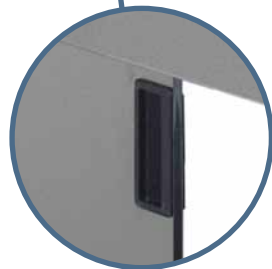
Baterie s výsuvnou sprchou a dřez



Výlevka na formalín (volitelně)



Spodní oplach



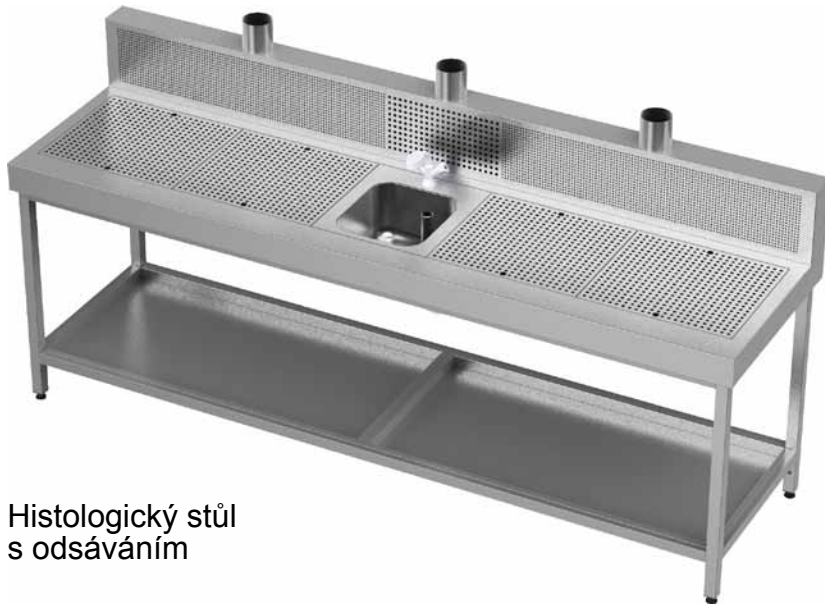
Posuvná dvířka

F
51

F
51



Histologická pracoviště



Histologický stůl
s odsáváním



Histologické pracoviště



Histologické
pracoviště

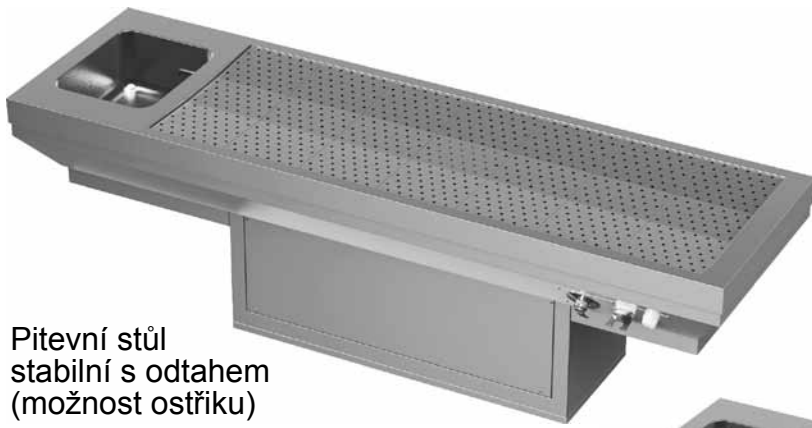


Vozík na orgány

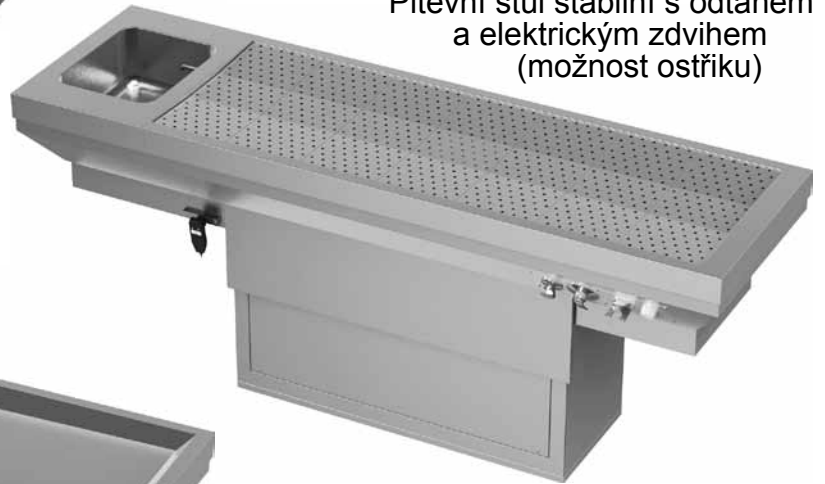
F
51

F
51

Pitevní stoly



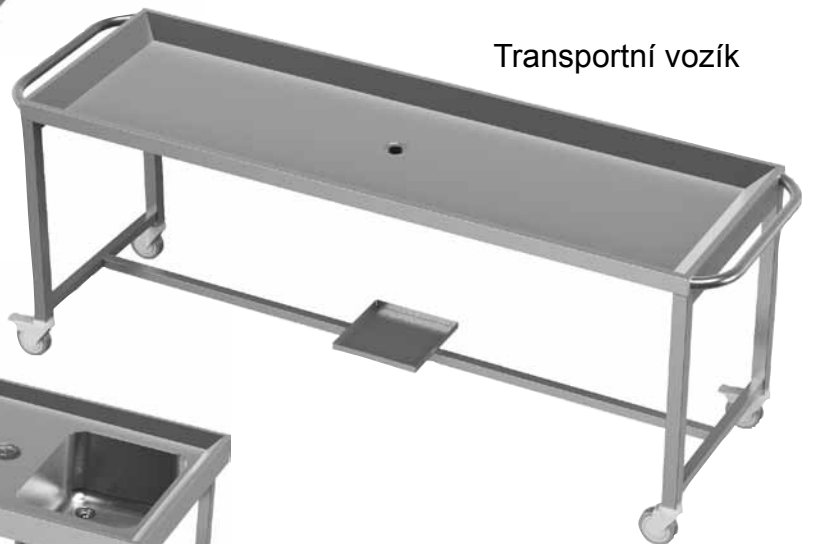
Pitevní stůl stabilní s odtahem (možnost ostříku)



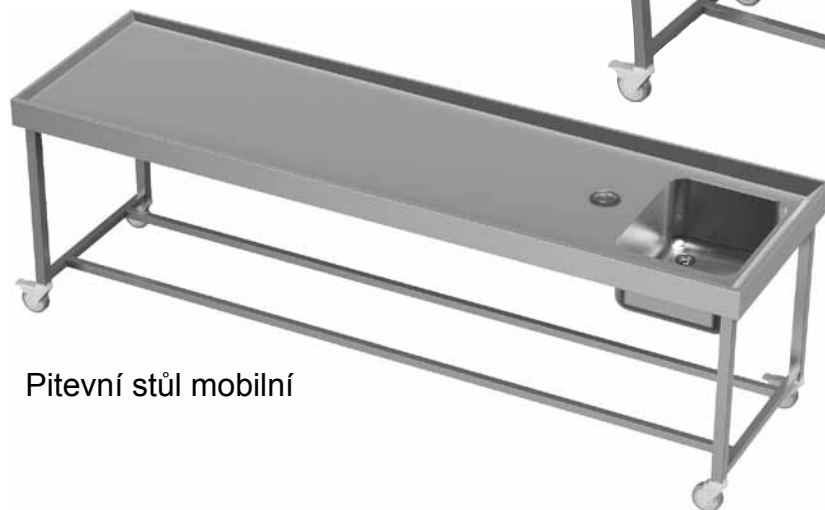
Pitevní stůl stabilní s odtahem a elektrickým zdvihem (možnost ostříku)



Pitevní stůl stabilní



Transportní vozík



Pitevní stůl mobilní



Stolek na orgány



Opěrka hlavy

Skříně

Výsuvná skříň na rezervy



F
51

F
51



Skříň na rezervy

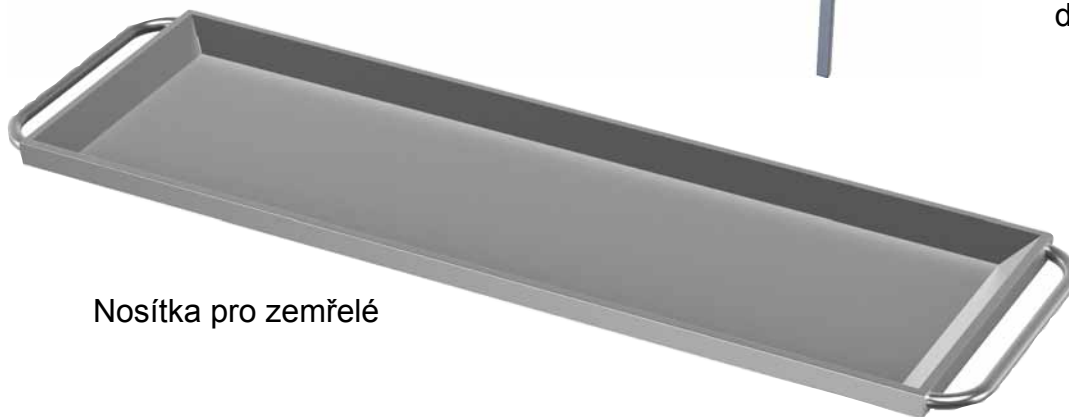
Zařízení chladicích boxů



Regál na těla stabilní



Stojan
do chladicího boxu



Nosítka pro zemřelé

F
51

F
51



Zavážecí vozík elektrohydraulický



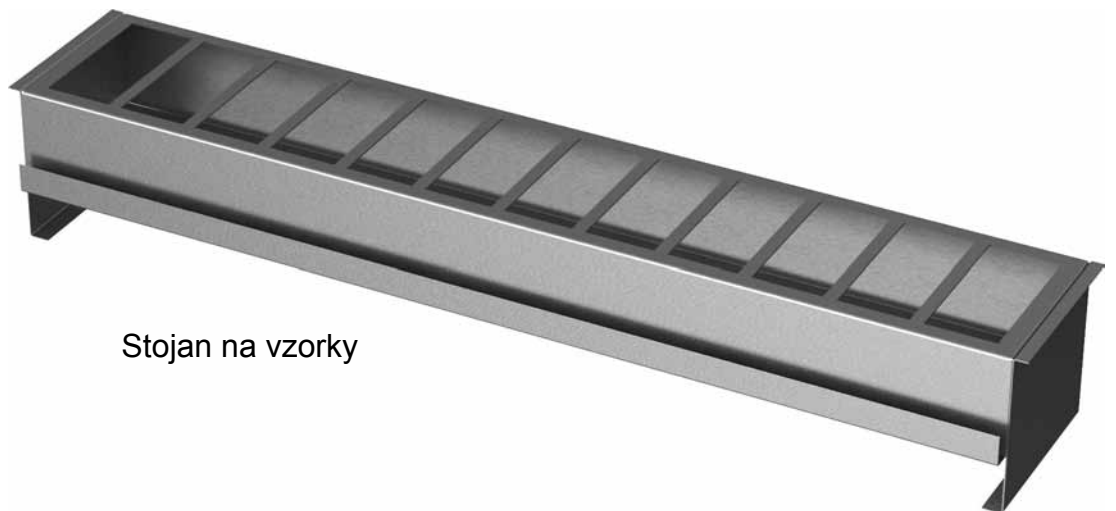
Držák kamery



Vozík na prádlo

F
51

F
51



Stojan na vzorky